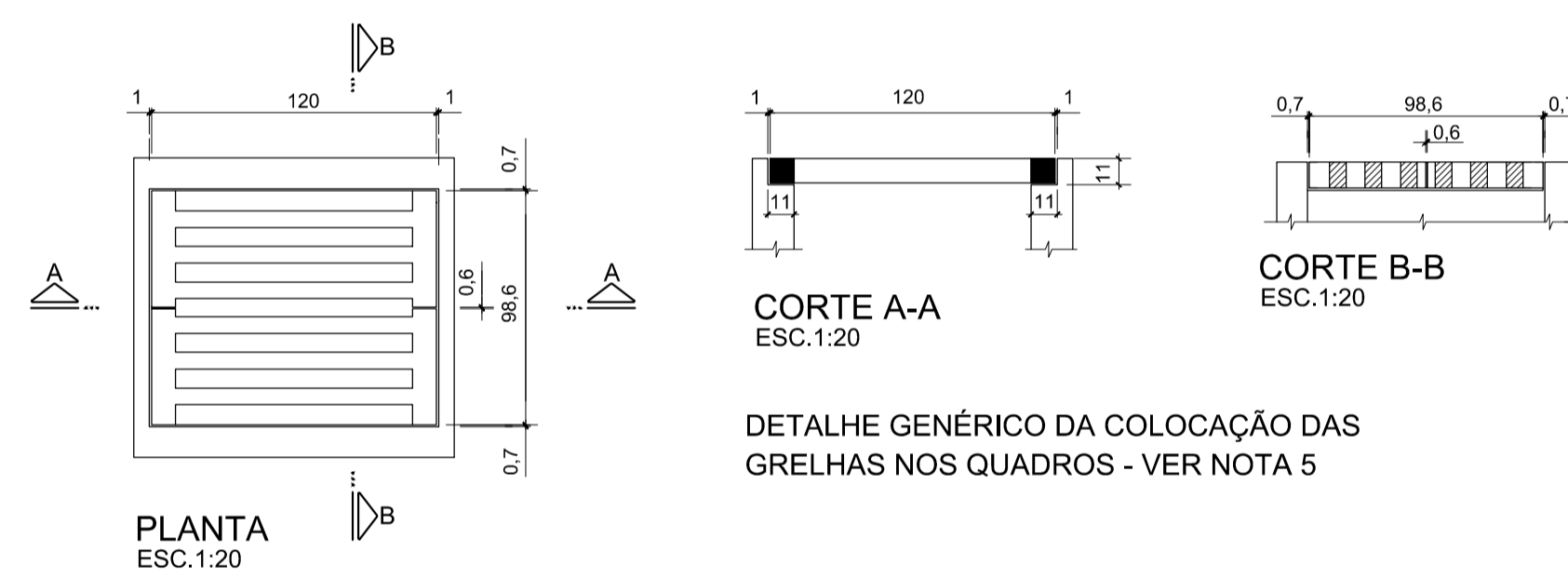
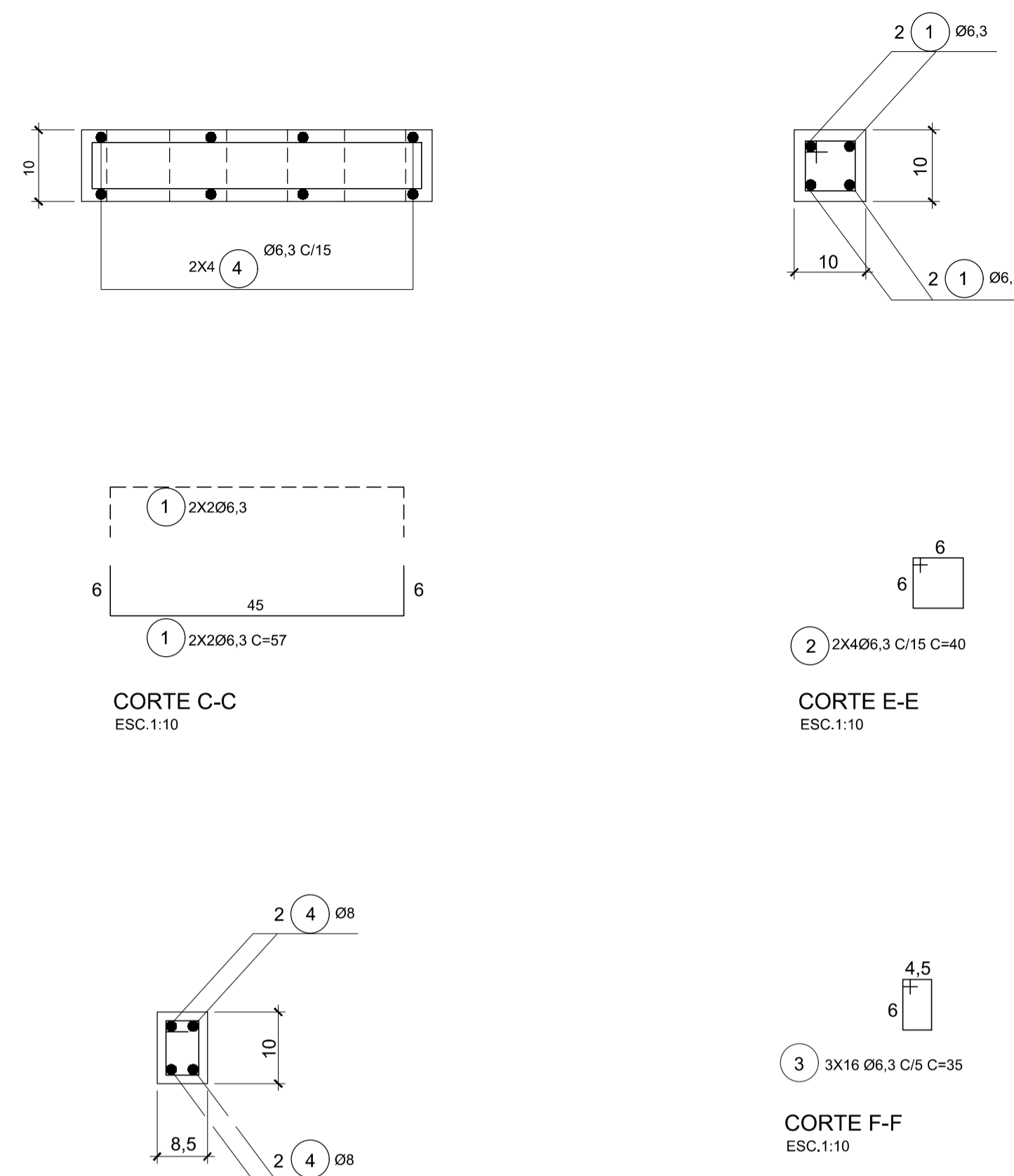
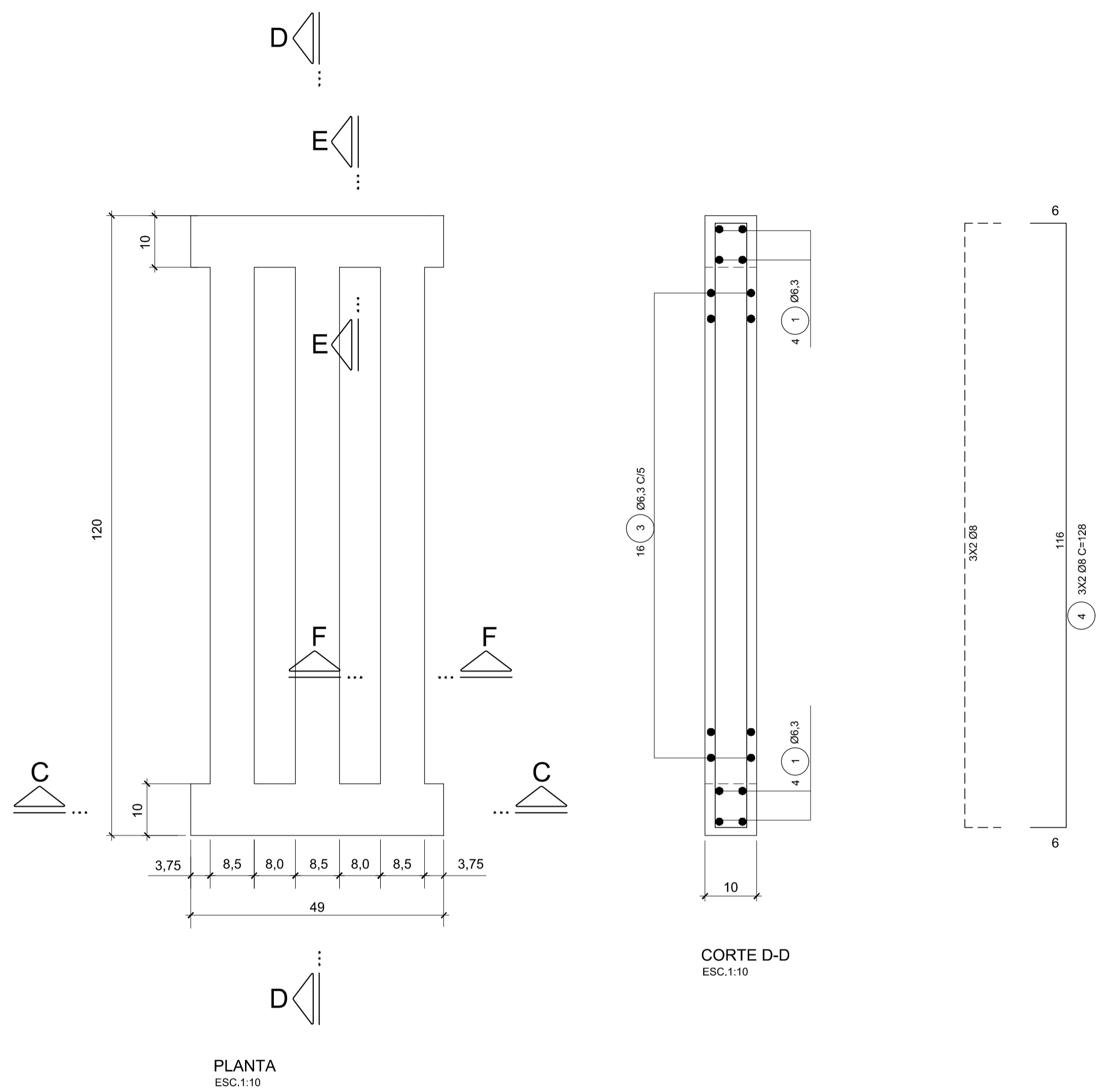


GRELHA PRÉ MOLDADA DE CONCRETO
FORMA E ARMAÇÃO



DETALHE GENÉRICO DA COLOCAÇÃO DAS GRELHAS NOS QUADROS - VER NOTA 5

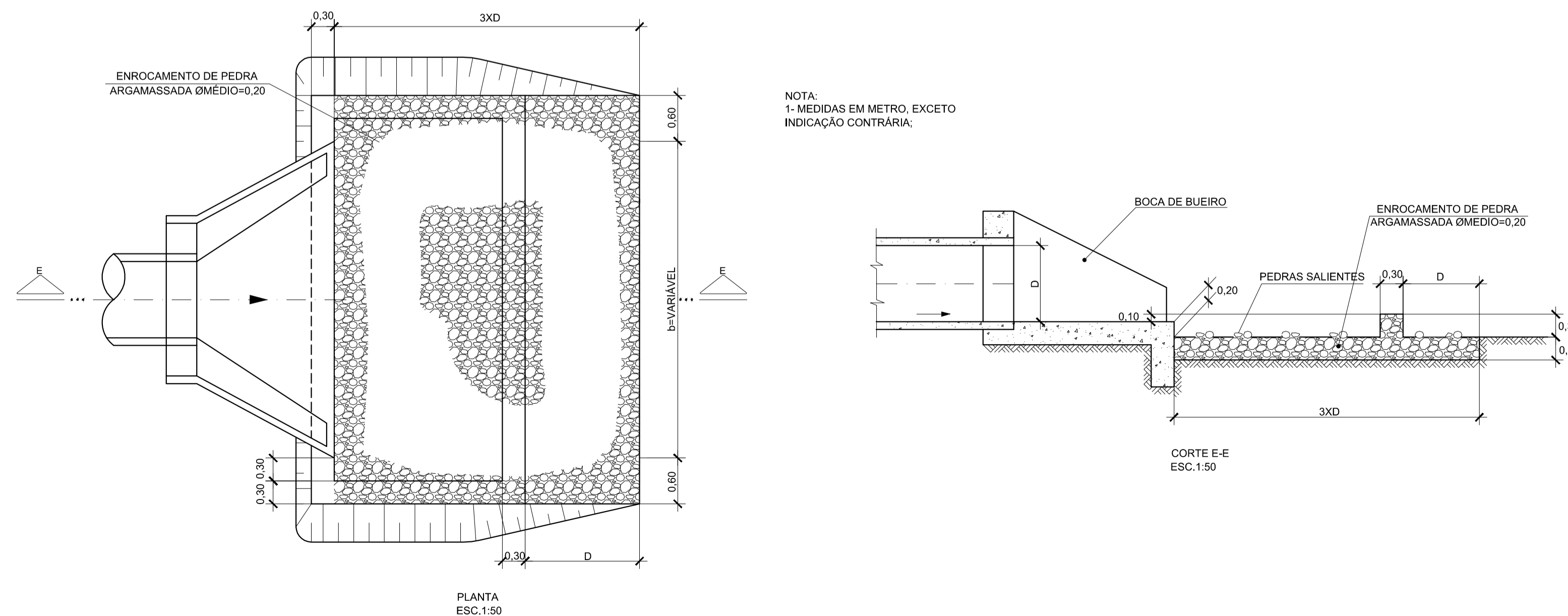
LISTA DE FERROS				
POS.	Ø	QUANT.	COMPRIMENTO (cm)	
		QUANT.	TOTAL	
1	6,3	8	57	456
2	6,3	8	40	320
3	6,3	48	35	1680
4	8,0	12	128	1536

RESUMO AÇO CA-50		
Ø	COMPRIMENTO (m)	PESO (Kg)
6,3	24,56	6
8,0	15,36	6
	TOTAL	12

QUANTITATIVOS		
CONCRETO	m³	0,035
AÇO CA-50	Kg	12,000
FORMAS	m²	1,140

- NOTAS:
- 1- MEDIDAS EM CENTÍMETRO, EXETO ONDE INDICADO;
 - 2- CARACTERÍSTICAS DOS MATERIAIS:
- CONCRETO ESTRUTURAL-CLASSE C25 (fck > 25 MPa)
- CONSUMO MÍNIMO DE CIMENTO= 300 kg/m³ DE CONCRETO
- AÇO CA-50 (fyk > 500MPa)
 - 3- COBRIMENTO DA ARMADURA- c= 2cm;
 - 4- OS TUBOS DE CONCRETO ARMADO DEVERÃO APRESENTAR CARGAS DE RUPTURA DE ACORDO COM A NORMA NBR-8890/2003;
 - 5- A GRELHA APOIAR-SE-Á APENAS NO SENTIDO DE SUA LARGURA EM AMBAS AS EXTREMIDADES;
 - 6- A ARMADURA DA GRELHA DOI PREVISTA PARA UMA SOBRECARGA DE 500kgf SOBRE CADA VIGOTA;
 - 7- PESO APROXIMADO DE UMA GRELHA É DE 72,5 kgf.

DER-SP-DISSIPADOR DE ENERGIA PARA BUEIROS COM PEDRA ARGAMASSADA



NOTA:
1- MEDIDAS EM METRO, EXCETO INDICAÇÃO CONTRÁRIA.

REV. 00	22/10/21	EMISSÃO INICIAL	DAC
REVISÃO:	DATA :	DESCRIÇÃO:	RESP.:
CLIENTE			
		Prefeitura Municipal de Pouso Alegre	
		GERÊNCIA DE PROJETOS FELIPE G. ALEXANDRE CREA: MG-245.296/D COORDENAÇÃO DE PROJETOS ALOSIO CAETANO FERREIRA CREA: MG-97.132/D RESPONSÁVEL TÉCNICO DENIS S. SILVA CREA: MG-127.216/D PROJETO IGOR PAIVA LOPES DESENHO THALLUS EDUARDO N. P. CABRAL	
EMPREENDIMENTO			
PROJETO DA VA DE LIGAÇÃO ENTRE A INTERSEÇÃO DO BAIRRO IPIRANGA E O BAIRRO BELO HORIZONTE			
ENDEREÇO		DISCIPLINA	
ESTRADA MUNICIPAL – BAIRRO BELO HORIZONTE		DRENAGEM	
POUSO ALEGRE – MINAS GERAIS		FASE DO PROJETO	
ASSUNTO		EXECUTIVO	
PROJETO PADRÃO – DER SP		FOLHA Nº.	
GRELHA PRÉ-MOLDADA DE CONCRETO P/ CAIXA COLETOIRA		12/14	
DISSIPADOR DE ENERGIA EM PEDRA ARGAMASSADA			
DATA INICIAL	ESCALA	REVISÃO	ARQUIVO
22/10/2021	INDICADA	ROO	DAC-PMPA-IBH-DRE-PP-ROO.DWG